


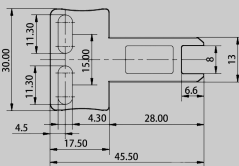

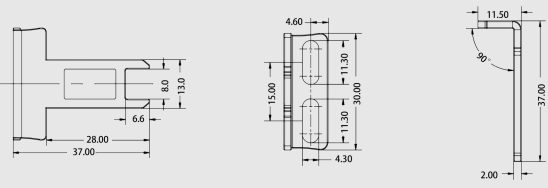

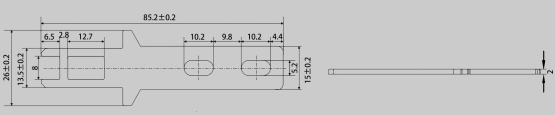



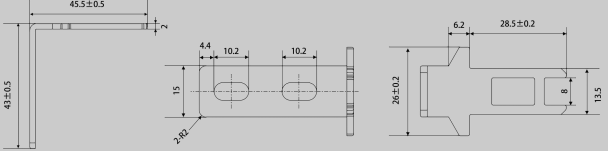
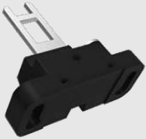
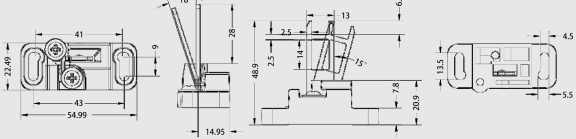

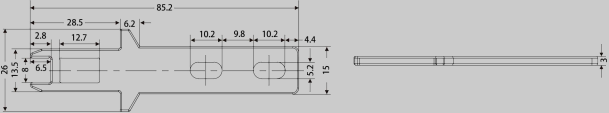
- 触点形式：2NC+2NC
- 强制锁定力1300N
- IP67防护等级
- 外形小巧轻盈
- 可选配6种操作钥匙
- 可用一般负载或微小负载

订购信息

开关型号	触点类型（门监控+锁定监控）	锁定/释放方式	头部材质	导管口尺寸
D3SL-M-D 2NC+2NC	2NC+2NC	电磁锁定 机械释放	金属	M20*1.5
D3SL-M-J 2NC+2NC	2NC+2NC	机械锁定 电磁释放	金属	M20*1.5

操作钥匙

类型	型号	图	尺寸图
T型操作钥匙	D3SL-M-SK1		
L型操作钥匙	D3SL-M-SK2		
长T型操作钥匙	D3SL-M-SK3		



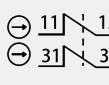
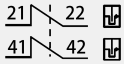
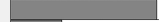



类型	型号	线图	尺寸图
长L型操作钥匙	D3SL-M-SK4		
水平/垂直可调整型操作钥匙	D3SL-M-SK5		
长T型操作钥匙(3mm)	D3SL-M-SK6		

技术参数

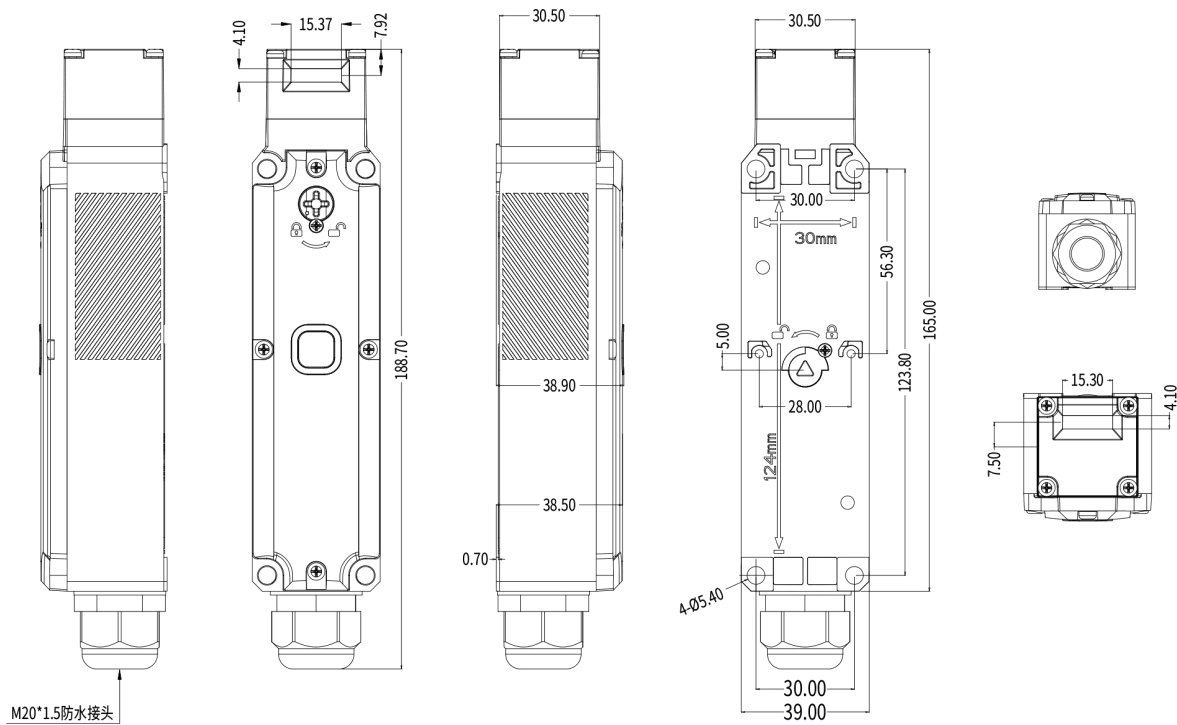
电磁线管	
额定工作电压	DC 24V
消耗功率	约7.2W
消耗电流	约300mA
绝缘	B级 (130° C)
LED指示灯	
额定工作电压	DC 24V
额定电流	约2mA
发光颜色(LED)	绿色

技术参数

安全等级 最高可达PL d 基于ISO 13849-1		
认证	莱茵TÜV	
标准	EN 60947-5-1、GB/T 14048.5、EN ISO 14119、GB/T 18831	
保护等级	IP67	
材质	PA66阻燃	
机械寿命	100万次以上	
电气寿命	15万次以上（AC240V3A，电阻性负载）	
使用类型	AC-15	DC-13
额定工作电压（Ue）	DC 240V	DC 24V
额定工作电流（Ie）	3A	2A
电气		
接触电阻	200mΩ以下	
额定开放热电流（Ith）	10A	
额定绝缘电压（Ui）	300V	
防触电保护等级	Class II（双重绝缘）	
脉冲耐压（EN 60947-5-1）	2.5KV	
绝缘电阻	100MΩ以上	
短路保护装置	10A，250V需用速断型保险丝	
耐振动	10~55Hz双振幅1.5mm	
耐冲击	耐久1000m/s ²	
条件短路电流	100A（EN 60947-5-1）	
触点间距	2*2mm以上	
动作特性		
强制断开行预行程	10mm以上	
操作速度	0.1~0.5m/s	
允许操作频率	最大30次操作/分钟	
锁定时拉拔力强度	1300N	
环境		
污染度（使用环境）	3（EN 60947-5-1）	
使用环境温度	-10°C~55°C（无凝结）	
使用环境湿度	5~95%RH	

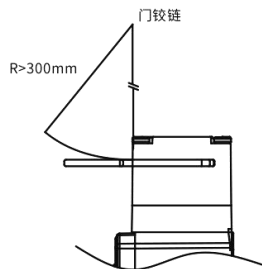
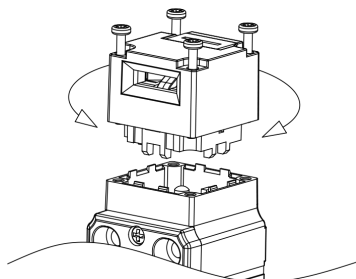
型号	门监控	锁定监控	■ : 触点ON □ : 触点OFF
/		02 —○— 01 E2 —□— E1 (-) (+)	操作钥匙完全插入 → 行程 → 操作钥匙拔出 
D3SL-M-D 2NC+2NC			11--12  21--22  31--32  41--42 
D3SL-M-J 2NC+2NC			

产品尺寸图

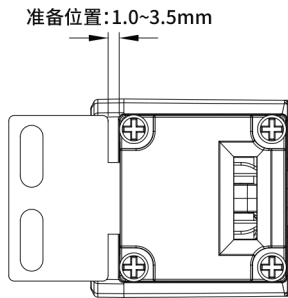


产品安装注意事宜

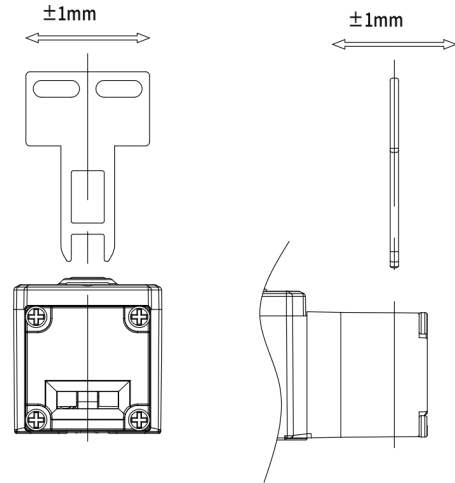
1. 松开头部顶端的4个螺丝，旋转头部方向选择合适的操作钥匙孔位再进行安装。
2. 安装在平开门时，需大于最小半径。



3. 请在准备位置范围 (1~3.5mm) 内安装开关和操作钥匙



4. 操作钥匙的安装允许误差在操作钥匙插入孔中心为基准±1mm范围内。



安装搭配说明

- 1.4颗M6*16螺丝固定门闩组件
- 2.2颗M5*10螺丝固定钥匙
- 3.4颗M4*34螺丝固定锁体
- 4.2颗M6*16螺丝固定门锁座组件

